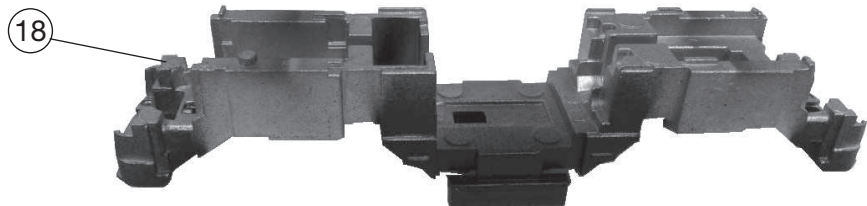
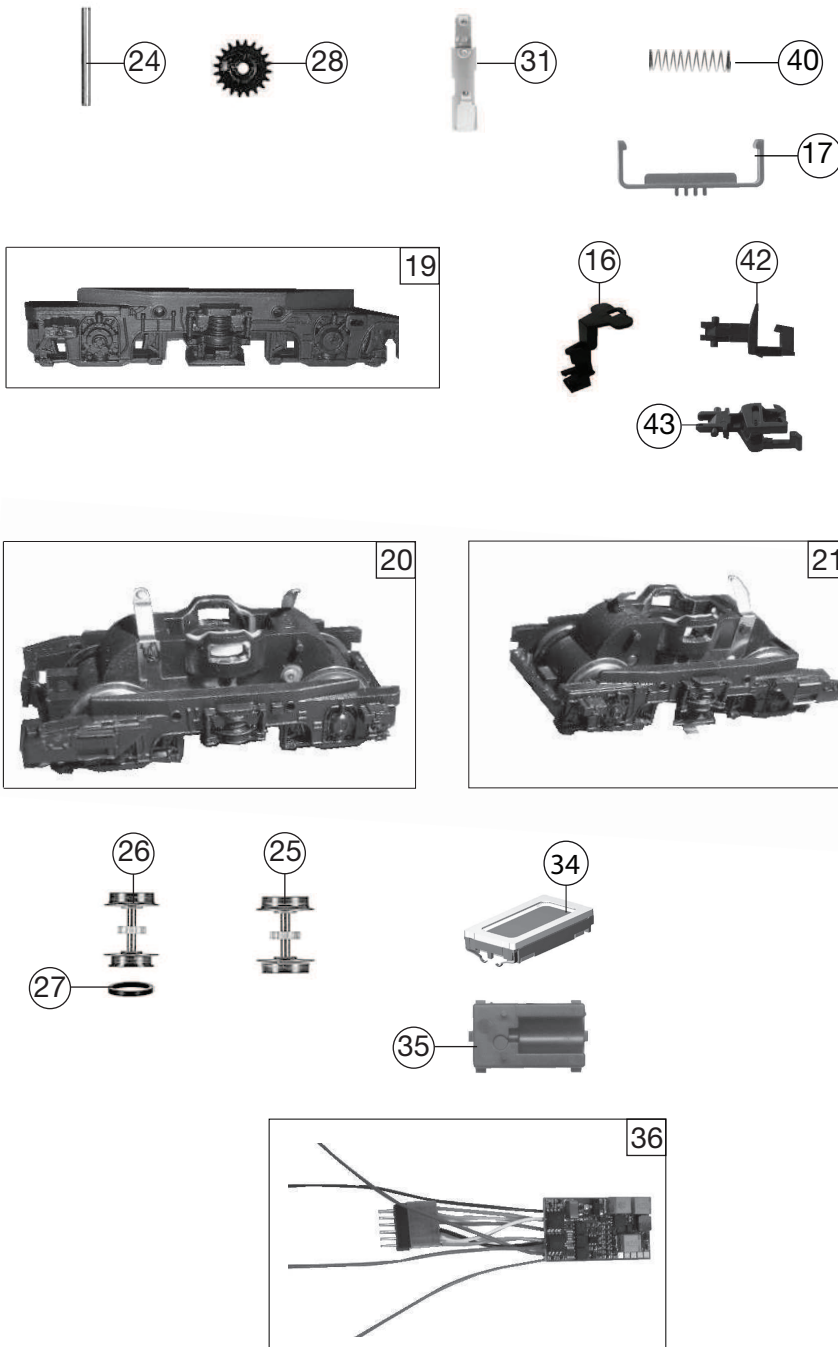


733877 BR 110 DB		= N	
Pos. Nr. Pos.no.	Beschreibung Description	Art.-Nr. Art.no.	Preisgruppe Price bracket
1	LOKGEHAE. KPL. O. PANTOGR. Body assembly complete w/o pantograph	10733807	032
2	LICHTABDECKUNG -SATZ Light cover set	12733802	011
3	LICHTMASKE Light mask	12733101	006
4	LICHTLEITER-SATZ (gestempelt) Light conductor set (printed)	13733805	003
5	ISOLATOREN-SCHALTER -SATZ Isolator, switch set	14733001	015
6	FENSTER-SATZ Window set	15733807	013
7	TRAVERSE F. SCHERENSTROMABNEHM Traverse for double arm pantograph	00177375	006
8	PRESSLUFTSCHALTER Air pressure switch	00187380	003
9	ZUGHAKEN-BREMSKUPPLUNG-SATZ Coupling hook, break coupling set	19733001	012
10	PFEIFE Whistle	00197604	003
11	ANTENNE LANG Antenna long	00197802	002
12	ZUGHEIZKABEL Train heating cable	19793200	005
13	WISCHER -SATZ Set of wipers	19793700	007
14	GRIFFSTANGEN-SATZ Handles set	19794500	008
15	TRITT-SATZ Treadle set	19798600	005
16	KUKU-DEICHSEL Short coupling reception	38702700	007
17	HALTEBÜGEL FÜR KUPPLUNG Coupling support	38902100	007
18	LOKFAHRGESTELL OHNE MOTOR Loco chassis w/o motor	40733101	018
19	DREHGESTELLRAHMEN SCHWARZ Bogie framework black	41733807	011
20	DREHGESTELLBLOCK KPL.VORNE M.S Bogie block complete front	45733001	017
21	DREHGESTELLBLOCK KPL.HINTEN M. Bogie block complete rear	46733001	017
22	MOTOR Motor	50733002	028
23	KOHLLENHALTER Brush holder	00507801	001
24	ACHSE z.DG-BEFESTIGUNG Bogie fixation pin	00527002	002
25	RADSATZ KPL. M.Z.O.N. Wheelset complete w.gear wheel,w/o trac. tyre	53712200	011
26	RADSATZ KPL. M.Z.M.1 N. Wheelset complete with gear wheel, 1 trac. tyre	53712300	011
27	HAFTREIFEN Traction tyre	00547002	001





733877 BR 110 DB		= N	
Pos. Nr. Pos.no.	Beschreibung Description	Art.-Nr. Art.no.	Preisgruppe Price bracket
28	ZAHNRAD Z:20 SCHWARZ Gear wheel Z=20 black	00567101	003
29	SCHNECKE D = 4MM L = 7MM Worm gear D=4mm, L=7mm	00567605	006
30	KONTAKTBLECH-SATZ Contacter sheet set	61780300	007
31	KONTAKTBUEGEL F.DREHGEST.LOKS Contact plate for bogie type locos	00657004	013
32	MOTORPLATINE KPL. INCL. LICHTP Motor PCB incl. Light PCB	65719200	020
33	SCHERENPANTOGRAPH ROT Double arm pantograph	67702900	018
34	LAUTSPRECHER 9x16 FOX M.KLEBEPAD Speaker 9x16 with adhesive pad	68701100	016
35	LAUTSPRECHERAUFNAHME LAUTSPRECHERAUFNAHME	68701800	016
36	SOUND-DECODER Sound-decoder	68733071	041
37	SCHRAUBE M1,7x2,5 Screw M1,7x2,5	70900035	002
38	STECKPUFFER (GEWÖLBT) Plug-in buffer (curved)	00757011	002
39	STECKPUFFER (FLACH) Plug-in buffer (flat)	00757012	002
40	DRUCKFEDER Pressure spring	00767012	001
41	ERSATZ SCHLEIFKOHLEN Carbon brushes set	6518	---
42	STANDARD-STECKKUPPLUNG Standard clip-in coupling	9525	---
43	PROFI STECKKUPPLUNG Profi clip-in coupling	9545	---

Ersatzteile erhalten Sie direkt unter www.fleischmann.de, bei Ihrem Fachhändler, oder Ihrer Landesvertretung.
Spare parts can be ordered directly at www.fleischmann.de and from your local dealer or country representative.